



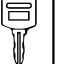
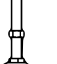
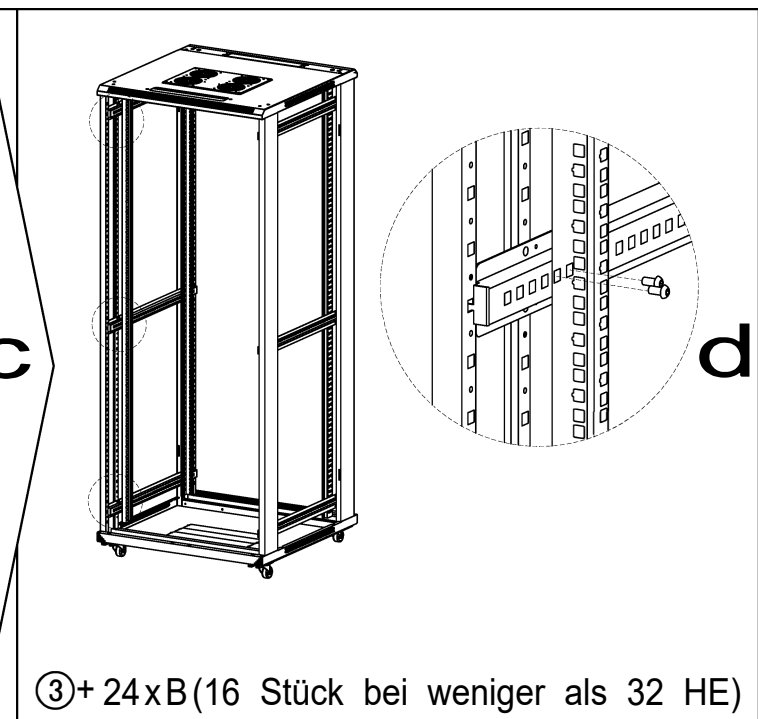
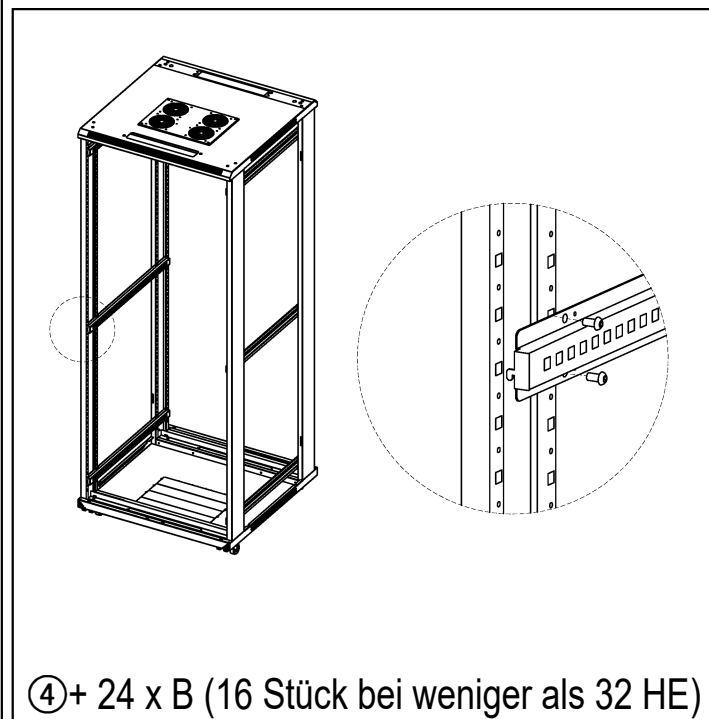
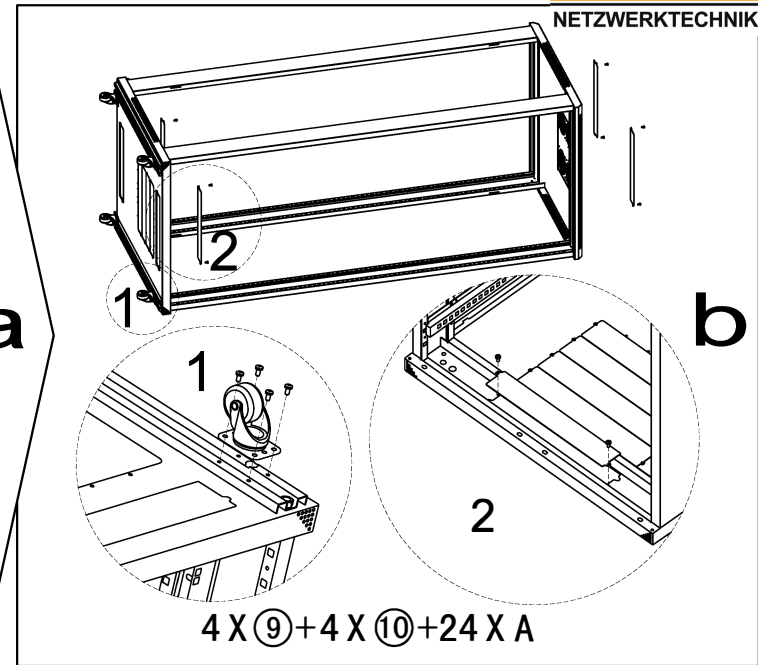
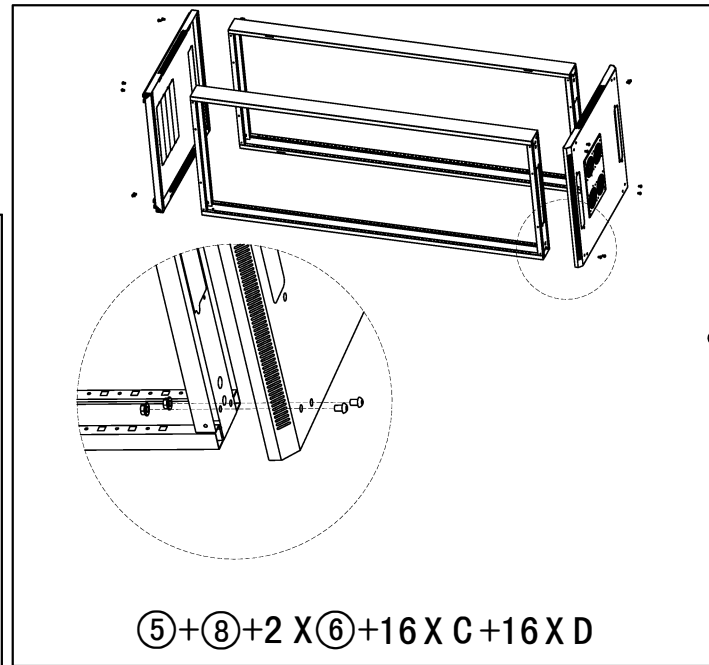
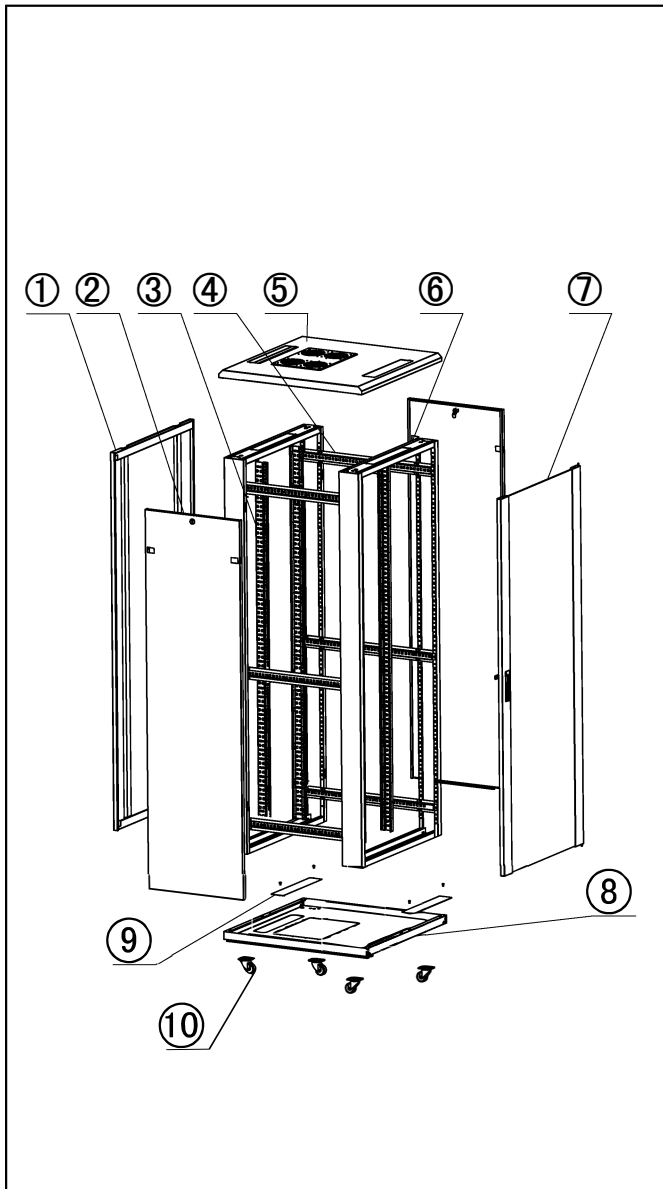
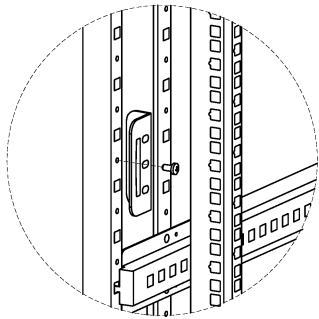
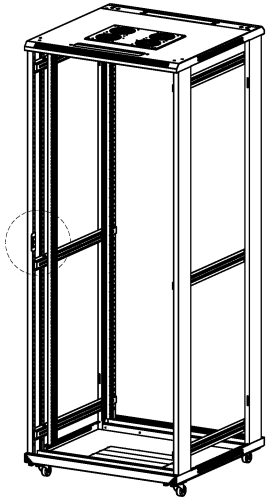


# MONTAGEANLEITUNG - IT-BUDGET Schrankserie SRK - Breite 600 mm

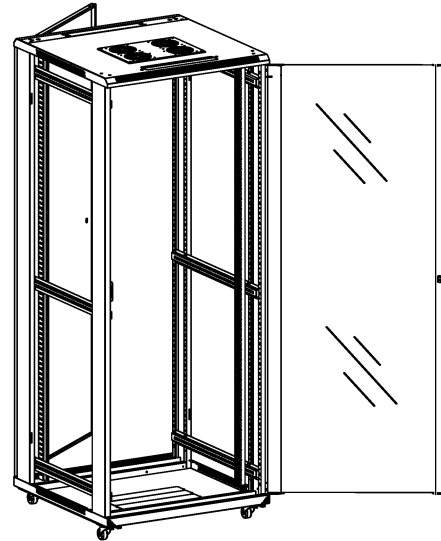
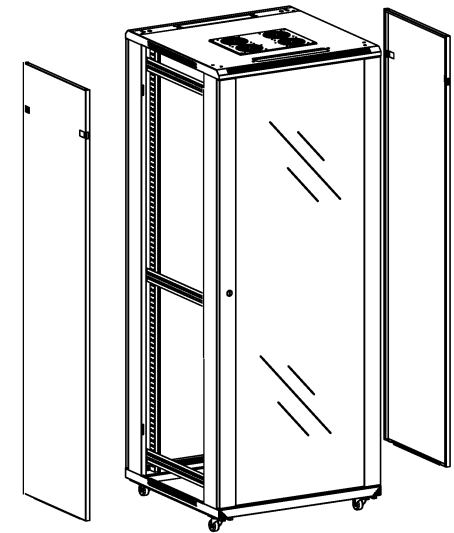
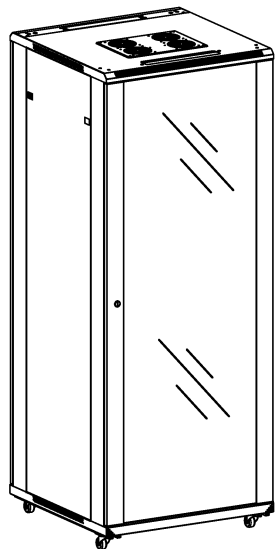
## Bauteile und Montagematerial

					
28 x <b>A</b>	48 (32) x <b>B</b>	16 x <b>C</b>	16 x <b>D</b>	4 x <b>E</b>	4 x <b>F</b>
M5 x 10mm Schraube	M6 x 12mm Schraube	M8 x 12mm Schraube	Kragen- mutter	Schlüssel	Nivellierfuss M12 Gewinde





Dieser Montageschritt ist optional

**e****2 X A****f****①+⑦****g****2 X ②****h**

## Fertig !

Wir wünschen viel Freude mit Ihrem neuen SRK-Schrank und gutes Gelingen für Ihr Netzwerk-Projekt!

Falls Sie Fragen zur Montage haben, kontaktieren Sie gerne unsere technischen Berater

## IT-BUDGET GmbH

Idsteiner Straße 81a  
65232 Taunusstein  
Deutschland

[www.it-budget.de](http://www.it-budget.de)  
[www.serverschrank.de](http://www.serverschrank.de)

eMail: [info@it-budget.de](mailto:info@it-budget.de)  
Telefon: +49 (0) 6128 48 9 55-0  
Telefax +49(0) 61 28 48 9 55-20  
Telefonische Erreichbarkeit Mo - Fr. 8 - 17.00 Uhr